

17 861 888



- saillie 146 mm
- bec fixe thermoisolant
- jet laminaire
- hauteur de robinetterie 288 mm
- hauteur jusqu'au mousseur: 180 mm
- diamètre de percement 35 mm
- fourniture d'eau chaude (93 °C max.) filtrée
- distribution d'eau froide, filtrée
- débit d'eau maxi. 2 l/min avec une pression d'écoulement de 3 bars
- unité de commande prête à raccorder pour montage mural (137 mm x 159 mm x 60 mm)
- électrovanne
- bloc d'alimentation 100-230 V, 50-60 Hz, 18 W avec kit d'adaptateurs spécifiques aux pays
- sans plomb

• Ce produit contribue au respect des exigences des systèmes d'évaluation des bâtiments écologiques, par exemple LEED®, BREEAM®, DGNB

**Pour le bon fonctionnement du HOT & COLD WATER DISPENSER avec le réservoir d'eau chaude et le filtre, une pression d'écoulement minimale de 3 bars est nécessaire.**

**De plus, l'installation doit se faire au-dessus d'un évier de cuisine.**

**Il est nécessaire de changer la cartouche filtrante tous les 6 mois. Veuillez respecter les autres consignes figurant dans la notice de montage.**


**Vous trouverez des conseils de planification détaillés et des caractéristiques techniques sur le site [www.dornbracht.com/professional](http://www.dornbracht.com/professional)**

Pour le bon fonctionnement du HOT & COLD WATER DISPENSER avec le réservoir d'eau chaude et le filtre, une pression d'écoulement minimale de 3 bars est nécessaire.

De plus, l'installation doit se faire au-dessus d'un évier de cuisine.

Il est nécessaire de changer la cartouche filtrante tous les 6 mois. Veuillez respecter les autres consignes figurant dans la notice de montage.

Vous trouverez des conseils de planification détaillés et des caractéristiques techniques sur le site [www.dornbracht.com/professional](http://www.dornbracht.com/professional)

	Laiton brossé (Or 23cts)	17 861 888-28
	Chrome	17 861 888-00
	Platine brossé	17 861 888-06
	Platine	17 861 888-08
	Laiton (Or 23cts)	17 861 888-09
	Dark Chrome	17 861 888-19
	Noir mat	17 861 888-33
	Champagne brossé (Or 22cts)	17 861 888-46
	Champagne (Or 22cts)	17 861 888-47
	Chrome brossé	17 861 888-93
	Dark Platinum brossé	17 861 888-99

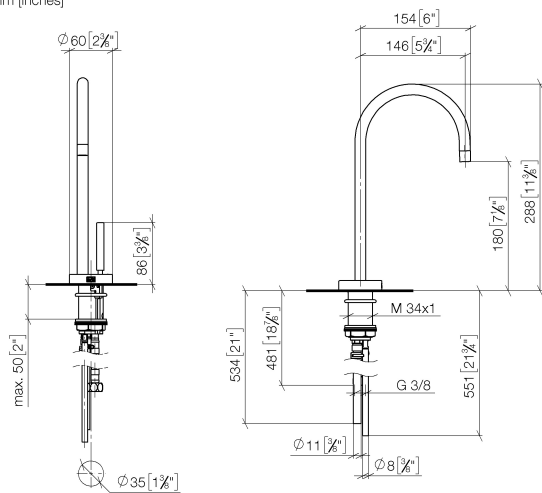
## Accessoires requis



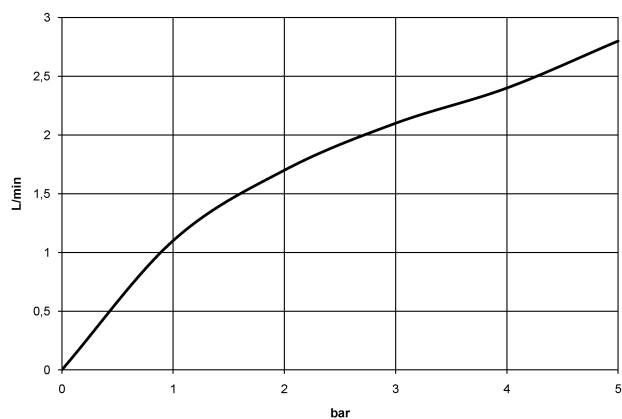
**Réservoir d'eau chaude avec filtre 12 892 970 90**

17 861 888

mm [inches]



### Diagramme de débit



### Certificats

IAPMO\_N-4976.

GDV\_0400297.

LGA\_28297.

IAPMO\_6397.

17 861 888



### Liste des pièces de rechange

N°	Article Numéro	Désignation	Fréquence de montage	Délai de livraison
1	90 17 85 100 06-28	robinetterie	1	20
2	90 30 04 067 00 90	flexible	1	2
3	90 10 01 048 00 90	accessoires électriques	1	2
4	04 10 01 050 00 90	unité d'alimentation	1	60
5	12 866 970 90	adaptateur	1	2
6	90 11 11 064 01 90	accessoires électriques	1	2
7	90 24 04 291 00 90	élément insérable	1	2
8	09 24 04 293 90	raccord à vis	1	2
9	09 16 01 045 90	anneau	1	2